

**Modulaire kookapparatuur
700XP Elektrische multicooker, 11
liter, compound bodem**

ITEM # _____

MODEL # _____

NAAM # _____

SIS # _____

AIA # _____



371109 (E7MFEDDD00)

Elektrische multicooker, 11
liter, compound bodem**Omschrijving****Punt nr** _____

Elektrisch verwarmde 1/1GN multicooker, vloermodel met open bergkast. De multicooker heeft een veelzijdige inzetbaarheid: als bakplaat, braadpan, kookpan of bain-marie. De compound panbodem is opgebouwd uit een roestvrijstalen toplaag en daaronder een dikke stalen bodemplaat, zodat een goede warmte verdeling gewaarborgd is. Laser technologie maakt een strakke verbinding met andere units van de 700XP lijn mogelijk.

Belangrijkste Gegevens

- Universeel kookapparaat dat kan worden gebruikt voor bakken en braden, koken of als bain marie, maar ook voor roerbakken, sauteren, pocheren, stoven, smoren en het bereiden van witte sauzen.
- De compound pan bodem (12 mm uitgegloeid staal met een 3 mm toplaag van roestvrijstaal AISI316) geeft een optimaal resultaat.
- De RVS putjes hebben afgeronde hoeken voor meer reinigingsgemak.
- Bodemtemperatuur is nauwkeurig in te stellen door een thermostaat op het bedieningspaneel.
- De temperatuur kan worden ingesteld van 100 ° C tot 250 ° C.
- Gelijkmatische temperatuurverdeling over de gehele bodem.
- Korte opwarmtijd van de lege pan.
- Uitgevoerd met incoloy verwarmingselementen.
- Model standaard geleverd met vier 50 mm poten in RVS (rondom RVS opzetplinten als optie leverbaar).

Constructie

- Uitwendige beplating in roestvrijstaal met Scotch Brite afwerking.
- Naadloos geperst bovenblad van 1,5 mm dik roestvrijstaal.
- Haakse zijanten zorgen voor een vlakke koppeling met andere units en voorkomen kieren en mogelijke vuilophoping tussen de apparaten.
- [NOT TRANSLATED]

Gekeurd: _____

Meegeleverde Accessoires

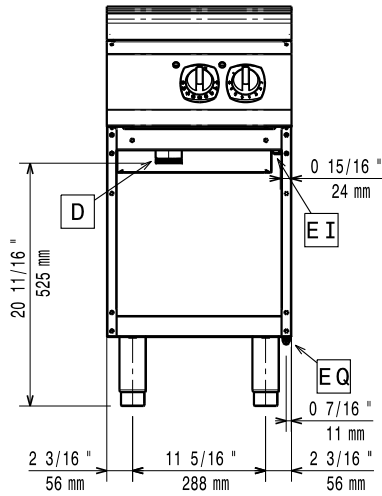
- 1 van Schraper voor gladde plaat PNC 164255
- 1 van Mesjes met afgeronde hoeken PNC 921694 voor schraper

Optionele Accessoires

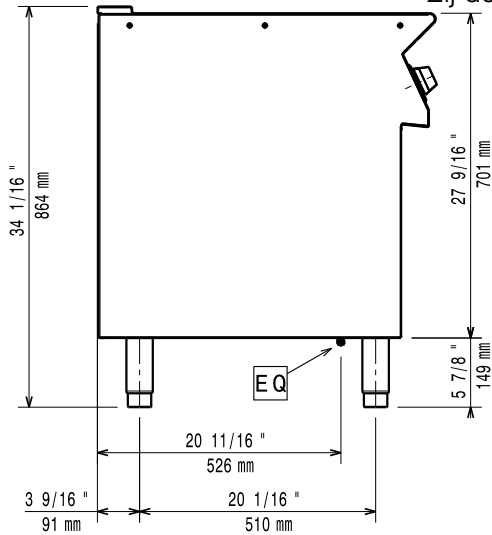
- Montagekit voor het koppelen van 2 units PNC 206086
- 4 zwenkwielen waarvan 2 met rem (700/900XP) PNC 206135
- Kit poten met bevestigingsplaat PNC 206136
- Frontale plint 400mm voor plintsokkel PNC 206147
- Frontale plint 800mm voor plintsokkel PNC 206148
- Frontale plint 1000mm voor plintsokkel PNC 206150
- Frontale plint 1200mm voor plintsokkel PNC 206151
- Frontale plint 1600mm voor plintsokkel PNC 206152
- Frontale plint 400mm (niet voor gekoelde onderstellen) PNC 206175
- Frontale plint 800mm (niet voor gekoelde onderstellen) PNC 206176
- Frontale plint 1000mm (niet voor gekoelde onderstellen) PNC 206177
- Frontale plint 1200mm (niet voor gekoelde onderstellen) PNC 206178
- Frontale plint 1600mm (niet voor gekoelde onderstellen) PNC 206179
- Kit 4 poten voor plintsokkel PNC 206210
- 2 steunen met glijgeleiders voor 4 GN1/1 inzetten bestemd voor open onderstellen PNC 206244
- Paar zijdelingse plinten, hoogte 180mm PNC 206249
- 2 zijdelingse plinten voor installation op een sokkel PNC 206265
- Schouwopstand, 400mm PNC 206303
- Zijdelingse handvaten (rechts en links) PNC 206307
- LEUNSTANG, ACHTER 800 mm, MARINE PNC 206308
- Deur voor open onderstel PNC 206350
- Basisstructuur voor poten of wielen - 400mm (700/900XP) PNC 206366
- Basisstructuur voor poten of wielen - 800mm (700/900XP) PNC 206367
- Basisstructuur voor poten of wielen - 1200mm (700/900XP) PNC 206368
- Basisstructuur voor poten of wielen - 1600mm (700/900XP) PNC 206369
- Basisstructuur voor poten of wielen - 2000mm (700/900XP) PNC 206370
- Rugpaneel - 600mm (700/900XP) PNC 206373
- Rugpaneel - 800mm (700/900XP) PNC 206374
- Rugpaneel - 1000mm (700/900XP) PNC 206375

- Rugpaneel - 1200mm (700/900XP) PNC 206376
- Basisframe voor opstelling poten of wielen (600mm) PNC 206431
- 2 zijpanelen voor monobloc uitvoeringen PNC 216000
- Frontrail 400mm PNC 216046
- Frontrail 800mm PNC 216047
- Frontrail 1200mm PNC 216049
- Frontrail 1600mm PNC 216050
- Portioneerschep 400mm PNC 216185
- Portioneerschep 800mm PNC 216186
- Deksel voor multifunctioneel kooktoestel PNC 921689

Front aanzicht

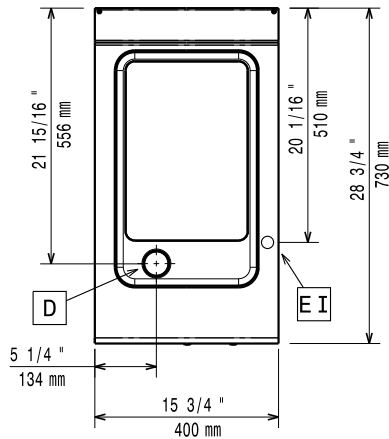


Zij aanzicht



EI = Elektrische aansluiting
EQ = Equipotentiaal schroef

Boven aanzicht



Elektrisch

Voltage:

380-400 V/3N ph/50/60 Hz

371109 (E7MFEDDD00)

Totaal vermogen:

5 kW

Algemene Gegevens:

Temperatuur minimaal:

100 °C

Temperatuur, maximaal:

250 °C

Gewicht, netto:

40 kg

Transport gewicht:

51 kg

Transport hoogte:

1140 mm

Transport lengte:

460 mm

Transport breedte:

820 mm

Transport volume:

0.43 m³

[NOT TRANSLATED]

N7BRE1